



COLLECTION

URBAN MARKET

 **Cayuga** DISPLAYS





RÉALISEZ VOTRE PROPRE PRÉSENTOIR

Cayuga comprend que la mise en marché d'aujourd'hui dépend d'une présentation axée sur la fraîcheur, de versatilité et d'innovations dans un espace souvent restreint. Les besoins des détaillants sont très spécifiques mais ils ne disposent pas toujours de budget pour concrétiser un présentoir personnalisé.

La collection "Urban Market" reflète les styles et tendances les plus récentes de l'industrie, pour vous aider à moderniser votre marque et procurer un coup d'œil actuel. Conçus et fabriqués à notre usine Canadienne, notre collection vous offre la possibilité de choisir vos finis, couleurs, matériaux ainsi qu'un bon nombre d'autres options.

Travailler avec Cayuga signifie que vous pouvez faire confiance en notre support et expertise pour choisir le bon produit et les bonnes options, pour que la présentation de vos produits enrichisse l'expérience client pour ainsi faire briller votre marque et votre bannière.

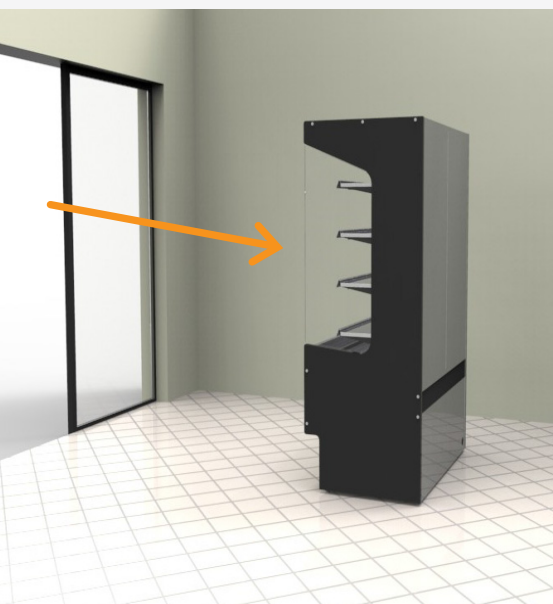
"Longo's est fier de supporter Cayuga Displays. Le service et le temps de réponse rapide pour nos projets nous ont aidés avec la conception de nos présentoirs de boulangerie et de notre département floral. Plus récemment, votre équipe nous a apporté des solutions efficaces de réfrigération pour nos départements de boulangerie et de fruits et légumes."

Paul Collette - Longo's

CHOSSES À CONSIDÉRER POUR CHOISIR UN EMPLACEMENT

Les présentoirs réfrigérés sont conçus pour présenter vos produits à une température de 4-5 degrés Celsius (38-41 F). Le fonctionnement idéal est prévu pour une température ambiante de 23C et un degré d'humidité de 55%. Pour trouver l'emplacement idéal de votre présentoir réfrigéré, il faut considérer les éléments suivants:

1 Considérer les portes à proximité



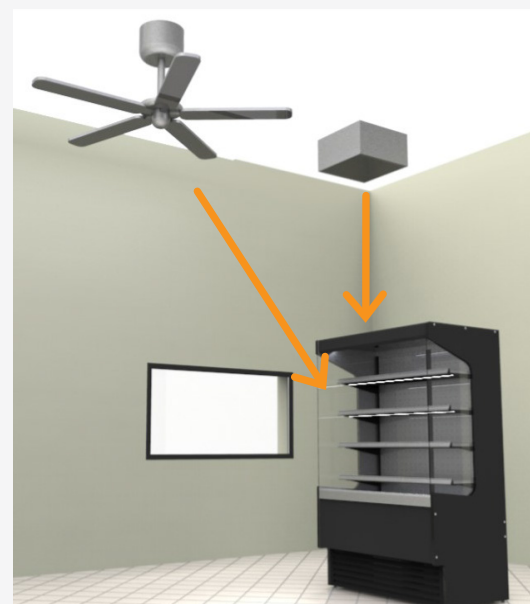
Un emplacement près d'une porte affectera la circulation d'air et par le fait même, la température du présentoir, qu'il soit ouvert ou fermé..

2 Considérer les fenêtres



Le rayonnement du soleil directement sur un présentoir affectera grandement la température de celui-ci, qu'il soit ouvert ou fermé.

3 Considérer les sources de courants d'air et ventilateurs



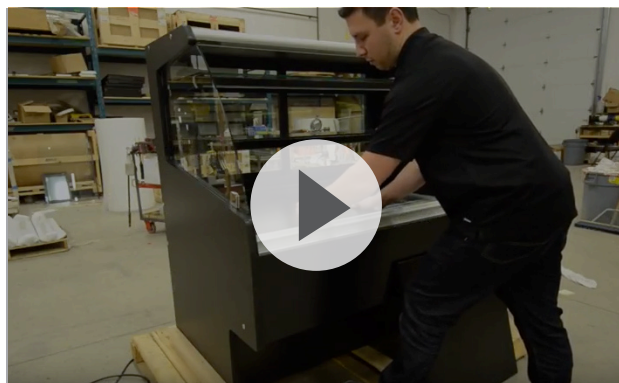
Les hottes de cuisines commerciales, les ventilateurs de type plafonniers ou autres et les événements d'air pour la climatisation ou l'échange d'air vont perturber la circulation d'air des présentoirs ouverts et ainsi affecter la température. Ils provoqueront de la condensation sur les présentoirs fermés.

Maintenance

Votre présentoir fonctionnera au meilleur de ses capacités avec un entretien régulier. Vous trouverez les instructions de nettoyage et d'entretien dans le manuel du propriétaire inclus avec votre présentoir.



Vous pouvez aussi visionner un clip vidéo sur l'entretien au : www.cayugadisplays.com/maintenance

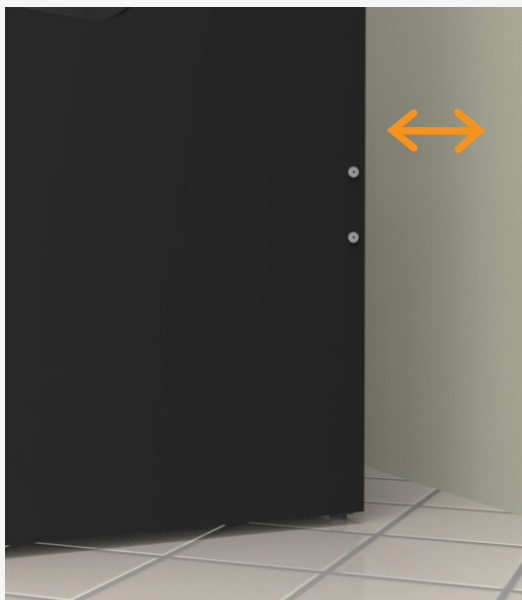


4 Assurez-vous que votre présentoir est à niveau



Assurez-vous que votre présentoir est à niveau pour favoriser un bon drainage d'eau de condensation de celui-ci.

5 Laissez un espace suffisant à l'arrière de votre présentoir



Laissez un espace suffisant à l'arrière de votre présentoir. Un espace de 6" est requis derrière un présentoir installé contre un mur ou un obstacle.

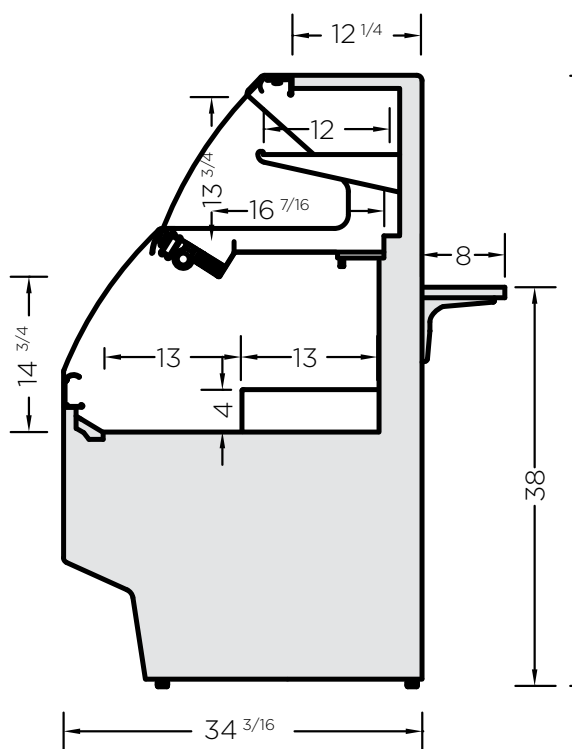
6 Nettoyez votre présentoir



Utilisez la brosse incluse, attaché derrière votre présentoir pour nettoyer la poussière accumulé sur les éléments de réfrigération sous le présentoir. Un surplus de poussières interférera avec l'échange de gaz chauds et froids du système gênant ainsi son fonctionnement normal et pourrait causer des dommages permanents

PRÉSENTOIRS RÉFRIGÉRÉS COMBINÉS SERVICE / LIBRE-SERVICE

 RÉFRIGÉRÉ







MODÈLE	LONGUEUR
UM-SSS-38	40 1/4"
UM-SSS-48	49 7/8"
UM-SSS-57	59 3/8"
UM-SSS-76	78 1/2"

CARACTÉRISTIQUES:

- Choix de trois finis intérieurs disponibles
- Plusieurs couleurs, textures et grains de bois disponibles pour le fini extérieur du présentoir
- Réfrigération autonome R-134A
- Panneau coulissant entre la section service et libre-service pour créer une section à température ambiante au besoin
- 1 tablette de verre trempé ajustable dans la section service du haut
- Panneau de verre frontal de la section du haut inclinable vers l'avant pour faciliter le nettoyage
- Configuration de type gradins (encarts éleveurs ou "risers" dans la section libre-service du bas (option de tablette disponible)
- Panneaux de la base amovibles pour faciliter le nettoyage et le service
- Bande d'éclairage au DEL attaché aux bordures supérieures dans les deux sections
- Portes coulissantes thermiques à l'arrière de la section du haut
- Plusieurs options disponibles. Référez-vous au tableau d'option sur cette page

Applications Suggérées:

-  Boulangeries
-  Restaurants
-  Délics
-  Cafés

Note : Les informations et les spécifications peuvent varier suite aux améliorations de conception.



PRÉSENTOIRS RÉFRIGÉRÉS COMBINÉS SERVICE / LIBRE-SERVICE

 RÉFRIGÉRÉ

SPECS ÉLECTRIQUE					
MODÈLE	LONGUEUR	VOLTS	AMPS	NEMA	
UM-SSS-38	40 1/4"	115	11.8	5-15P	
UM-SSS-48	49 7/8"	115	12	5-15P	
UM-SSS-57	59 3/8"	115/230	8.8	L14-20P	
UM-SSS-76	78 1/2"	115/230	9.8	L14-20P	

FINIS INTÉRIEURS	
Base intérieure faite de panneaux amovibles en acier inoxydable brossé et de supports à tablettes en acier peint noir texturé	
Acier peint noir texturé	
Acier peint blanc texturé	

FINIS EXTÉRIEURS	
Finis laminés Catégorie "A": A- ____	
Finis laminés Catégorie "B": B- ____	
Finis laminés personnalisés, spécifiez :	
Acier inoxydable brossé	
Contreplaqué de chêne laqué	
- Direction grain vertical	
- Direction grain horizontal	
Contreplaqué d'érable et bouleau laqué	
- Direction grain vertical	
- Direction grain horizontal	
Finis claires appliquées au laqué	
Choix de finis de teinture _____	
Pare-choc noir McCue de 1" appliqué sur le devant du présentoir	
Autres couleurs de pare-choc McCue disponibles sur demande	

PANNEAUX LATÉRAUX	
Laminé intérieur identique au laminé extérieur	
Intérieur noir	
Intérieur blanc	
Intérieur en acier inoxydable brossé	
Intérieur fini miroir	
Panneaux vitrés latéraux fini miroir	
- Bordures avec moulures en "T" noires	
- Bordures avec moulures en "T" blanches	
- Bordures avec moulures en "T" en acier inoxydable	
Pare-choc noir McCue de 1" appliqué sur l'extérieur du panneau latéral	

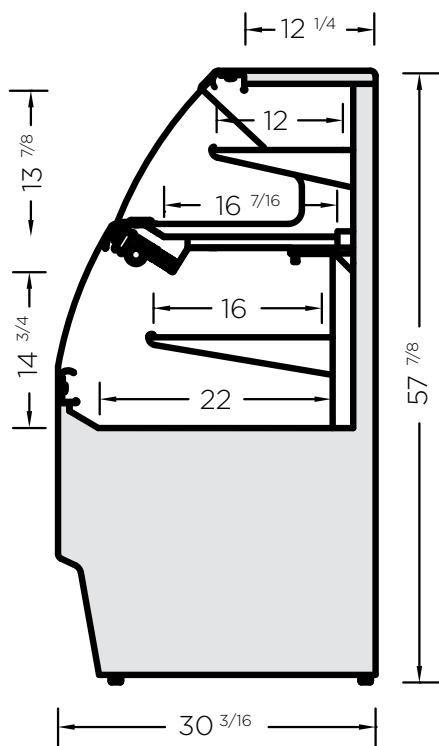
DIVERS	
Rideau de nuit thermiques	
Roulettes robustes avec freins	
Tablette de travail arrière rabattable	
Ajouter 1 tablette dans la section inférieure libre-service (au lieu des encarts élévateurs ("risers"))	
Portes arrière coulissantes fini miroir	
Serrures pour portes arrière coulissantes	
Grille de sécurité pour la section supérieure de service	

CARACTÉRISTIQUES ADDITIONNELLES:

- Conçu pour maintenir la température des produits entre 38 et 41F dans un environnement contrôlé de 75F avec un niveau d'humidité de 55%
- Système d'évaporation au gaz chaud
- Certifié ETL et NSF 7
- Garantie 2 ans pièces et main-d'œuvre
- Prise d'air arrière et rejet d'air avant. Ne pas obstruer

PRÉSENTOIRS RÉFRIGÉRÉS COMBINÉS SERVICE / LIBRE-SERVICE SÉRIE "SLIM"

 RÉFRIGÉRÉ







MODÈLE	LONGUEUR
UM-SLS-38	40 1/4"
UM-SLS-48	49 7/8"
UM-SLS-57	59 3/8"
UM-SLS-76	78 1/2"

CARACTÉRISTIQUES:

- Choix de trois finis intérieurs disponibles
- Plusieurs couleurs, textures et grains de bois disponibles pour le fini extérieur du présentoir
- Réfrigération autonome R-134A
- Panneau coulissant entre la section service et libre-service pour créer une section à température ambiante au besoin
- 1 tablette de verre trempé ajustable dans la section service du haut
- Panneau de verre frontal de la section du haut inclinable vers l'avant pour faciliter le nettoyage
- Configuration de type gradins (encarts éleveurs ou "risers" dans la section libre-service du bas (option de tablette disponible)
- Panneaux de la base amovibles pour faciliter le nettoyage et le service
- Bande d'éclairage au DEL attaché aux bordures supérieures dans les deux sections
- Portes coulissantes thermiques à l'arrière de la section du haut
- Plusieurs options disponibles. Référez-vous au tableau d'option sur cette page

Applications Suggérées:

-  Boulangeries
-  Restaurants
-  Délics
-  Cafés

Note : Les informations et les spécifications peuvent varier suite aux améliorations de conception.



PRÉSENTOIRS RÉFRIGÉRÉS COMBINÉS SERVICE / LIBRE-SERVICE SÉRIE "SLIM"

❄️ RÉFRIGÉRÉ

SPECS ÉLECTRIQUE

MODÈLE	LONGUEUR	VOLTS	AMPS	NEMA	
UM-SLS-38	40 1/4"	115	11.6	5-15P	
UM-SLS-48	49 7/8"	115	11.9	5-15P	
UM-SLS-57	59 3/8"	115/230	8.8	L14-20P	
UM-SLS-76	78 1/2"	115/230	9.5	L14-20P	

FINIS INTÉRIEURS

Base intérieure faite de panneaux amovibles en acier inoxydable brossé et de supports à tablettes en acier peint noir texturé	
Acier peint noir texturé	
Acier peint blanc texturé	

FINIS EXTÉRIEURS

Finis laminés Catégorie "A": A -_____	
Finis laminés Catégorie "B": B -_____	
Finis laminés personnalisés, spécifiez :	
Acier inoxydable brossé	
Contreplaqué de chêne laqué	
- Direction grain vertical	
- Direction grain horizontal	
Contreplaqué d'érable et bouleau laqué	
- Direction grain vertical	
- Direction grain horizontal	
Finis claires appliquées au laqué	
Choix de finis de teinture _____	
Pare-choc noir McCue de 1" appliqué sur le devant du présentoir	
Autres couleurs de pare-choc McCue disponibles sur demande	

PANNEAUX LATÉRAUX

Laminé intérieur identique au laminé extérieur	
Intérieur noir	
Intérieur blanc	
Intérieur en acier inoxydable brossé	
Intérieur fini miroir	
Panneaux vitrés latéraux fini miroir	
- Bordures avec moulures en "T" noires	
- Bordures avec moulures en "T" blanches	
- Bordures avec moulures en "T" en acier inoxydable	
Pare-choc noir McCue de 1" appliqué sur l'extérieur du panneau latéral	

DIVERS

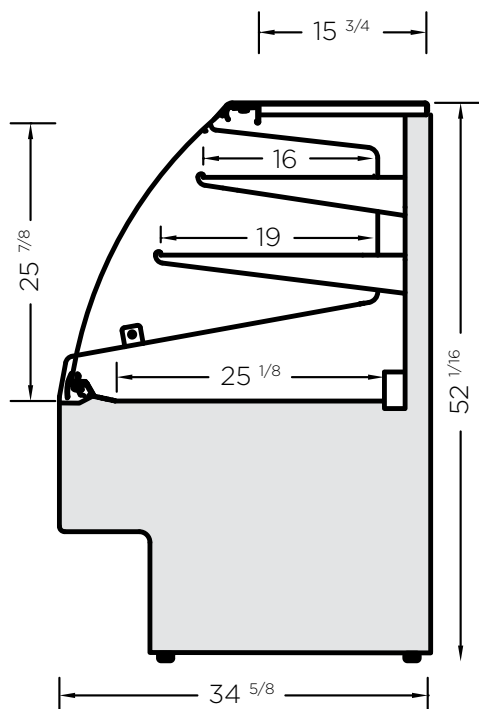
Rideau de nuit thermiques	
Roulettes robustes avec freins	
Tablette de travail arrière rabattable	
Ajouter 1 tablette dans la section inférieure libre-service (au lieu des encarts éleveurs ("risers"))	
Portes arrière coulissantes fini miroir	
Serrures pour portes arrière coulissantes	
Grille de sécurité pour la section supérieure de service	

CARACTÉRISTIQUES ADDITIONNELLES:

- Conçu pour maintenir la température des produits entre 38 et 41F dans un environnement contrôlé de 75F avec un niveau d'humidité de 55%
- Système d'évaporation au gaz chaud
- Certifié ETL et NSF 7
- Garantie 2 ans pièces et main-d'œuvre
- Prise d'air arrière et rejet d'air avant. Ne pas obstruer

PRÉSENTOIRS RÉFRIGÉRÉS DE TYPE SERVICE

 RÉFRIGÉRÉ






MODÈLE	LONGUEUR
UM-RH-3-38	40 1/4"
UM-RH-3-48	49 7/8"
UM-RH-3-57	59 3/8"
UM-RH-3-76	78 1/2"
UM-RH-3-96	98 5/8"

CARACTÉRISTIQUES:

- Choix de trois finis intérieurs disponibles
- Plusieurs couleurs, textures et grains de bois disponibles pour le fini extérieur du présentoir
- Réfrigération autonome R-134A
- 2 tablette de verre trempé ajustable avec bande lumineuse DEL intégrée
- Système de dégivrage à air forcé pour garder la vitre avant désembué
- Panneau de verre frontal inclinable vers l'avant pour faciliter le nettoyage
- Panneaux de la base amovibles pour faciliter le nettoyage et le service
- Bande d'éclairage au DEL attaché aux bordures supérieures
- Portes coulissantes thermiques
- Plusieurs options disponibles. Référez-vous au tableau d'option sur cette page

Applications Suggérées:

-  Boulangeries
-  Restaurants
-  Délics
-  Cafés

Note : Les informations et les spécifications peuvent varier suite aux améliorations de conception.



PRÉSENTOIRS RÉFRIGÉRÉS DE TYPE SERVICE

❄️ RÉFRIGÉRÉ

SPECS ÉLECTRIQUE

MODÈLE	LONGUEUR	VOLTS	AMPS	NEMA	
UM-RH-3-38	40 1/4"	115	9.1	5-15P	
UM-RH-3-48	49 7/8"	115	12.3	5-20P	
UM-RH-3-57	59 3/8"	115	13	5-20P	
UM-RH-3-76	78 1/2"	115/230	9.8	L14-20P	
UM-RH-3-96	98 5/8"	115/230	10.3	L14-20P	

FINIS INTÉRIEURS

Base intérieure faite de panneaux amovibles en acier inoxydable brossé et de supports à tablettes en acier peint noir texturé

Acier peint noir texturé

Acier peint blanc texturé

FINIS EXTÉRIEURS

Finis laminés Catégorie "A": **A-** _____

Finis laminés Catégorie "B": **B-** _____

Finis laminés personnalisés, spécifiez :

Acier inoxydable brossé

Contreplaqué de chêne laqué

- Direction grain vertical

- Direction grain horizontal

Contreplaqué d'érable et bouleau laqué

- Direction grain vertical

- Direction grain horizontal

Finis claires appliquées au laqué

Choix de finis de la teinte _____

Pare-choc noir McCue de 1" appliqué sur le devant du présentoir

Autres couleurs de pare-choc McCue disponibles sur demande

PANNEAUX LATÉRAUX

Solide

- LH (vue depuis l'avant)

- RH (vue depuis l'avant)

Verre trempé profilé

- LH (vue depuis l'avant)

- RH (vue depuis l'avant)

Laminé intérieur identique au laminé extérieur

Intérieur noir

Intérieur blanc

Intérieur en acier inoxydable brossé

Intérieur fini miroir

Panneaux vitrés latéraux fini miroir

- Bordures avec moulures en "T" noires

- Bordures avec moulures en "T" blanches

- Bordures avec moulures en "T" en acier inoxydable

Pare-choc noir McCue de 1" appliqué sur l'extérieur du panneau latéral

DIVERS

Roulettes robustes avec freins

Tablette de travail arrière rabattable

Portes arrière coulissantes fini miroir

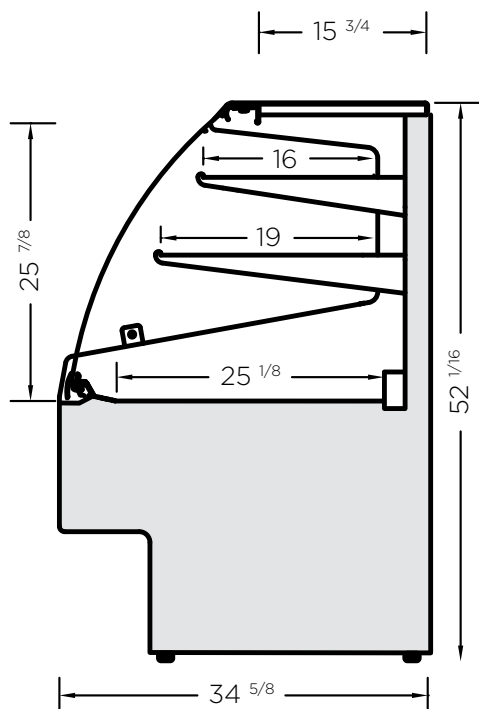
Serrures pour portes arrière coulissantes

CARACTÉRISTIQUES ADDITIONNELLES:

- Conçu pour maintenir la température des produits entre 38 et 41F dans un environnement contrôlé de 75F avec un niveau d'humidité de 55%
- Système d'évaporation au gaz chaud
- Certifié ETL et NSF 7
- Garantie 2 ans pièces et main-d'œuvre
- Prise d'air arrière et rejet d'air avant. Ne pas obstruer

PRÉSENTOIRS À TEMPÉRATURE AMBIANTE DE TYPE SERVICE SERVICE DISPLAY

□ AMBIANT





MODÈLE	LONGUEUR
UM-DH-3-38	40 1/4"
UM-DH-3-48	49 7/8"
UM-DH-3-57	59 3/8"

CARACTÉRISTIQUES:

- Choix de trois finis intérieurs disponibles
- Plusieurs couleurs, textures et grains de bois disponibles pour le fini extérieur du présentoir
- 2 tablette de verre trempé ajustable avec bande lumineuse DEL intégrée
- Panneau de verre frontal inclinable vers l'avant pour faciliter le nettoyage
- Panneaux de la base amovibles pour faciliter le nettoyage et le service
- Bande d'éclairage au DEL attaché aux bordures supérieures
- Portes coulissantes thermiques
- Plusieurs options disponibles. Référez-vous au tableau d'option sur cette page

Applications Suggérées:

-  Boulangeries
-  Restaurants
-  Délics
-  Cafés

Note : Les informations et les spécifications peuvent varier suite aux améliorations de conception.



PRÉSENTOIRS À TEMPÉRATURE AMBIANTE DE TYPE SERVICE SERVICE DISPLAY

□ AMBIANT

SPECS ÉLECTRIQUE

MODÈLE	LONGUEUR	VOLTS	AMPS	NEMA	
UM-DH-3-38	40 1/4"	115	.5	5-15P	
UM-DH-3-48	49 7/8"	115	.5	5-15P	
UM-DH-3-57	59 3/8"	115	1.0	5-15P	

FINIS INTÉRIEURS

Base intérieure faite de panneaux amovibles en acier inoxydable brossé et de supports à tablettes en acier peint noir texturé	
Acier peint noir texturé	
Acier peint blanc texturé	

FINIS EXTÉRIEURS

Finis laminés Catégorie "A": A- _____	
Finis laminés Catégorie "B": B- _____	
Finis laminés personnalisés, spécifiez :	
Acier inoxydable brossé	
Contreplaqué de chêne laqué	
- Direction grain vertical	
- Direction grain horizontal	
Contreplaqué d'érable et bouleau laqué	
- Direction grain vertical	
- Direction grain horizontal	
Finis claires appliquées au laqué	
Choix de finis de teinture _____	
Pare-choc noir McCue de 1" appliqué sur le devant du présentoir	
Autres couleurs de pare-choc McCue disponibles sur demande	

PANNEAUX LATÉRAUX

Solide	
- LH (vue depuis l'avant)	
- RH (vue depuis l'avant)	
Verre trempé profilé	
- LH (vue depuis l'avant)	
- RH (vue depuis l'avant)	
Laminé intérieur identique au laminé extérieur	
Intérieur noir	
Intérieur blanc	
Intérieur en acier inoxydable brossé	
Intérieur fini miroir	
Panneaux vitrés latéraux fini miroir	
- Bordures avec moulures en "T" noires	
- Bordures avec moulures en "T" blanches	
- Bordures avec moulures en "T" en acier inoxydable	
Pare-choc noir McCue de 1" appliqué sur l'extérieur du panneau latéral	

DIVERS

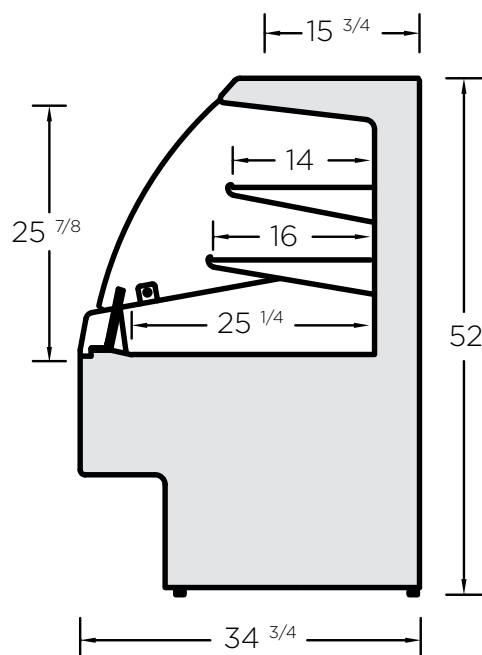
Roulettes robustes avec freins	
Tablette de travail arrière rabattable	
Portes arrière coulissantes fini miroir	
Serrures pour portes arrière coulissantes	

CARACTÉRISTIQUES ADDITIONNELLES:

- Certifié ETL et NSF 7
- Garantie 2 ans pièces et main-d'œuvre

PRÉSENTOIRS RÉFRIGÉRÉS LIBRE-SERVICE 52"

❄️ RÉFRIGÉRÉ



MODÈLE	LONGUEUR
UM-RSS-48-52	40 1/4"
UM-RSS-48-52	49 13/16"
UM-RSS-57-52	59 3/8"
UM-RSS-76-52	78 1/2"
UM-RSS-96-52	98 5/8"

CARACTÉRISTIQUES:

- Choix de trois finis intérieurs disponibles
- Plusieurs couleurs, textures et grains de bois disponibles pour le fini extérieur du présentoir
- Réfrigération autonome R-134A
- 2 tablette de verre trempé ajustable avec bande lumineuse DEL intégrée
- Panneaux de la base amovibles pour faciliter le nettoyage et le service
- Bande d'éclairage au DEL attaché aux bordures supérieures
- Plusieurs options disponibles. Référez-vous au tableau d'option sur cette page

Applications Suggérées:

- 🍞 Boulangeries
- 🍷 Restaurants
- 🍔 Délis
- 🥩 Boucheries
- ☕ Cafés
- 🍏 Fruits et Légumes

Note : Les informations et les spécifications peuvent varier suite aux améliorations de conception.



PRÉSENTOIRS RÉFRIGÉRÉS LIBRE-SERVICE - 52" H

 RÉFRIGÉRÉ

SPECS ÉLECTRIQUE

MODÈLE	LONGUEUR	VOLTS	AMPS	NEMA
UM-RSS-38-52	40 1/4"	115	12.3	5-20P
UM-RSS-48-52	49 13/16"	115/230	8.7	L14-20P
UM-RSS-57-52	59 3/8"	115/230	8.9	L14-20P
UM-RSS-76-52	78 1/2"	115/230	10.5	L14-20P
UM-RSS-96-52	98 5/8"	115/230	10.8	L14-20P

FINIS INTÉRIEURES

Base intérieure faite de panneaux amovibles en acier inoxydable brossé et de supports à tablettes en acier peint noir texturé

Acier peint noir texturé

Acier peint blanc texturé

FINIS EXTÉRIEURES

Finis laminés Catégorie "A": **A-** ____

Finis laminés Catégorie "B": **B-** ____

Finis laminés personnalisés, spécifiez :

Acier inoxydable brossé

Contreplaqué de chêne laqué

- Direction grain vertical

- Direction grain horizontal

Contreplaqué d'érable et bouleau laqué

- Direction grain vertical

- Direction grain horizontal

Finis claires appliquées au laqué

Choix de finis de teinture _____

Pare-choc noir McCue de 1" appliqué sur le devant du présentoir

Autres couleurs de pare-choc McCue disponibles sur demande

PANNEAUX LATÉRAUX

Solide

- LH (vue depuis l'avant)

- RH (vue depuis l'avant)

Verre trempé profilé

- LH (vue depuis l'avant)

- RH (vue depuis l'avant)

Laminé intérieur identique au laminé extérieur

Intérieur noir

Intérieur blanc

Intérieur en acier inoxydable brossé

Intérieur fini miroir

Panneaux vitrés latéraux fini miroir

- Bordures avec moulures en "T" noires

- Bordures avec moulures en "T" blanches

- Bordures avec moulures en "T" en acier inoxydable

Pare-choc noir McCue de 1" appliqué sur l'extérieur du panneau latéral

DIVERS

Roulettes robustes avec freins

Tablette de travail arrière rabattable

Portes arrière coulissantes fini miroir

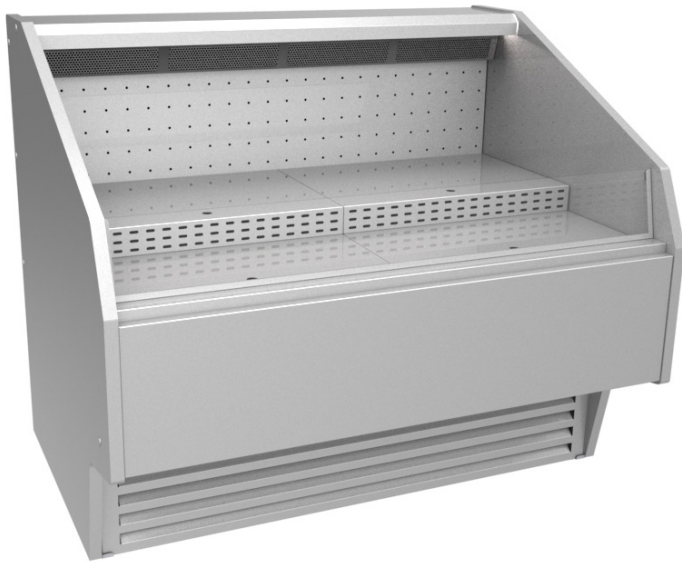
Serrures pour portes arrière coulissantes

CARACTÉRISTIQUES ADDITIONNELLES:

- Conçu pour maintenir la température des produits entre 38 et 41F dans un environnement contrôlé de 75F avec un niveau d'humidité de 55%
- Système d'évaporation au gaz chaud
- Certifié ETL et NSF 7
- Garantie 2 ans pièces et main-d'œuvre
- Prise d'air arrière et rejet d'air avant. Ne pas obstruer

PRÉSENTOIRS RÉFRIGÉRÉS LIBRE-SERVICE, UN NIVEAU -42" H

 RÉFRIGÉRÉ









MODÈLE	LONGUEUR
UM-MRO-38-42	40 1/4"
UM-MRO-48-42	49 13/16"
UM-MRO-57-42	59 3/8"
UM-MRO-76-42	78 1/2"
UM-MRO-96-42	98 5/8"

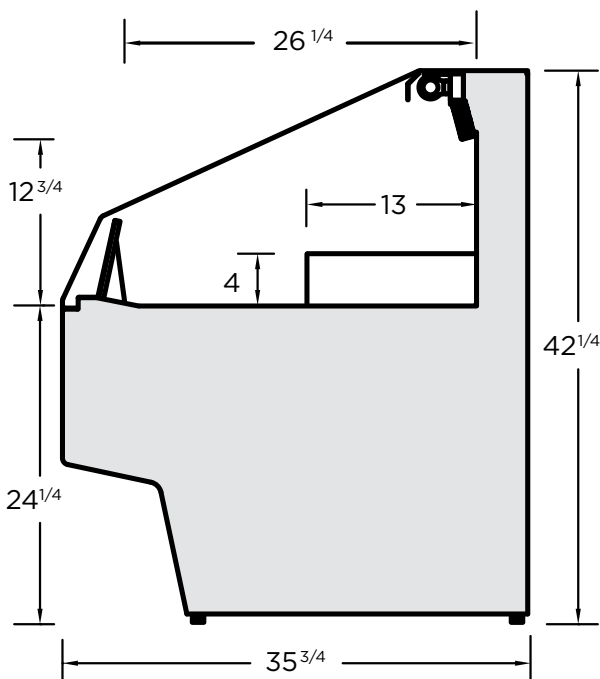
CARACTÉRISTIQUES:

- Choix de trois finis intérieures disponibles
- Plusieurs couleurs, textures et grains de bois disponibles pour le fini extérieur du présentoir
- Réfrigération autonome R-134A
- Encarts éleveurs ("riser")
- Panneaux de la base amovibles pour faciliter le nettoyage et le service
- Plusieurs options disponibles. Référez-vous au tableau d'option sur cette page

Applications Suggérées:

-  Boulangeries
-  Restaurants
-  Délics
-  Boucheries
-  Cafés
-  Fruits et Légumes

Note : Les informations et les spécifications peuvent varier suite aux améliorations de conception.





PRÉSENTOIRS RÉFRIGÉRÉS LIBRE-SERVICE- 42" H

RÉFRIGÉRÉ

SPECS ÉLECTRIQUE

MODÈLE	LONGUEUR	VOLTS	AMPS	NEMA	
UM-MRO-38-42	40 1/4"	115	11.8	5-15P	
UM-MRO-48-42	49 13/16"	115	12	5-15P	
UM-MRO-57-42	59 3/8"	115/230	8.9	L14-20P	
UM-MRO-76-42	78 1/2"	115/230	9.8	L14-20P	
UM-MRO-96-42	98 5/8"	115/230	10.3	L14-20P	

FINIS INTÉRIEURS

Base intérieure faite de panneaux amovibles en acier inoxydable brossé et de supports à tablettes en acier peint noir texturé	
Acier peint noir texturé	
Acier peint blanc texturé	

FINIS EXTÉRIEURS

Finis laminés Catégorie "A": A- ____	
Finis laminés Catégorie "B": B- ____	
Finis laminés personnalisés, spécifiez :	
Acier inoxydable brossé	
Contreplaqué de chêne laqué	
- Direction grain vertical	
- Direction grain horizontal	
Contreplaqué d'érable et bouleau laqué	
- Direction grain vertical	
- Direction grain horizontal	
Finis claires appliquées au laqué	
Choix de finis de la teinteure _____	
Pare-choc noir McCue de 1" appliqué sur le devant du présentoir	
Autres couleurs de pare-choc McCue disponibles sur demande	

PANNEAUX LATÉRAUX

Laminé intérieur identique au laminé extérieur	
Intérieur noir	
Intérieur blanc	
Intérieur en acier inoxydable brossé	
Intérieur fini miroir	
Panneaux vitrés latéraux fini miroir	
- Bordures avec moulures en "T" noires	
- Bordures avec moulures en "T" blanches	
- Bordures avec moulures en "T" en acier inoxydable	
Pare-choc noir McCue de 1" appliqué sur l'extérieur du panneau latéral	

DIVERS

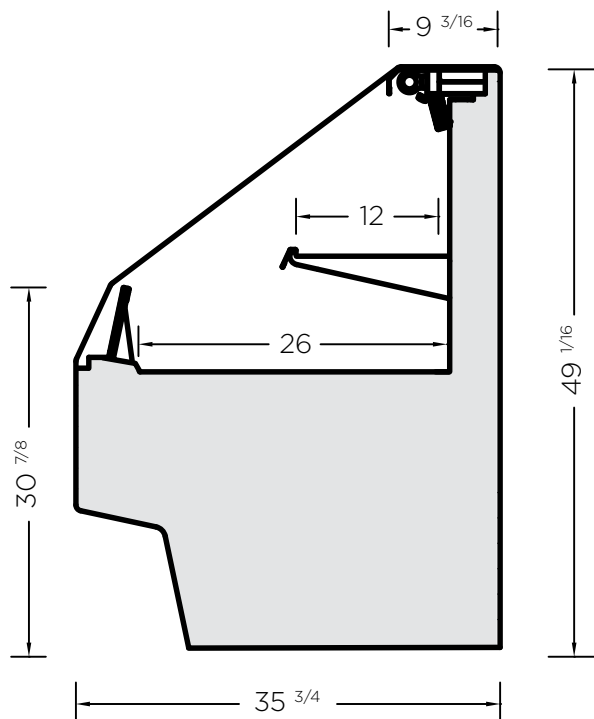
Rideau de nuit thermiques	
Roulettes robustes avec freins	
Ensemble de ventilation arrière pour installation contre un mur	
Étagères à fixer sur le dessus du présentoirs	

CARACTÉRISTIQUES ADDITIONNELLES:

- Conçu pour maintenir la température des produits entre 38 et 41F dans un environnement contrôlé de 75F avec un niveau d'humidité de 55%
- Système d'évaporation au gaz chaud
- Certifié ETL et NSF 7
- Garantie 2 ans pièces et main-d'œuvre
- Prise d'air arrière et rejet d'air avant. Ne pas obstruer

PRÉSENTOIRS RÉFRIGÉRÉS LIBRE-SERVICE, DEUX NIVEAUX - 49" H

 REFRIGERATED









MODÈLE	LONGUEUR
UM-MRO-38-49	40 1/4"
UM-MRO-48-49	49 13/16"
UM-MRO-57-49	59 3/8"
UM-MRO-76-49	78 1/2"
UM-MRO-96-49	98 5/8"

CARACTÉRISTIQUES:

- Choix de trois finis intérieures disponibles
- Plusieurs couleurs, textures et grains de bois disponibles pour le fini extérieur du présentoir
- Réfrigération autonome R-134A
- Encarts élévateurs ("riser")
- Panneaux de la base amovibles pour faciliter le nettoyage et le service
- 1 tablette ajustable en métal avec bande lumineuse DEL intégrée et bordure métallique pour placer une étiquette.
- Plusieurs options disponibles. Référez-vous au tableau d'option sur cette page

Applications Suggérées:

-  Boulangeries
-  Restaurants
-  Délics
-  Boucheries
-  Cafés
-  Fruits et Légumes

Note : Les informations et les spécifications peuvent varier suite aux améliorations de conception.



PRÉSENTOIRS RÉFRIGÉRÉS LIBRE-SERVICE, DEUX NIVEAUX - 49" H

❄️ RÉFRIGÉRÉ

SPECS ÉLECTRIQUE

MODÈLE	LONGUEUR	VOLTS	AMPS	NEMA	
UM-MRO-38-49	40 1/4"	115	11.8	5-15P	
UM-MRO-48-49	49 13/16"	115	12	5-15P	
UM-MRO-57-49	59 3/8"	115/230	8.9	L14-20P	
UM-MRO-76-49	78 1/2"	115/230	9.8	L14-20P	
UM-MRO-96-49	98 5/8"	115/230	10.3	L14-20P	

FINIS INTÉRIEURES

Base intérieure faite de panneaux amovibles en acier inoxydable brossé et de supports à tablettes en acier peint noir texturé	
Acier peint noir texturé	
Acier peint blanc texturé	

FINIS EXTÉRIEURES

Finis laminés Catégorie "A": A- _____	
Finis laminés Catégorie "B": B- _____	
Finis laminés personnalisés, spécifiez :	
Acier inoxydable brossé	
Contreplaqué de chêne laqué	
- Direction grain vertical	
- Direction grain horizontal	
Contreplaqué d'érable et bouleau laqué	
- Direction grain vertical	
- Direction grain horizontal	
Finis claires appliquées au laqué	
Choix de finis de la teinte _____	
Pare-choc noir McCue de 1" appliqué sur le devant du présentoir	
Autres couleurs de pare-choc McCue disponibles sur demande	

PANNEAUX LATÉRAUX

Solide	
- LH (vue depuis l'avant)	
- RH (vue depuis l'avant)	
Verre trempé profilé	
- LH (vue depuis l'avant)	
- RH (vue depuis l'avant)	
Laminé intérieur identique au laminé extérieur	
Intérieur noir	
Intérieur blanc	
Intérieur en acier inoxydable brossé	
Intérieur fini miroir	
Panneaux vitrés latéraux fini miroir	
- Bordures avec moulures en "T" noires	
- Bordures avec moulures en "T" blanches	
- Bordures avec moulures en "T" en acier inoxydable	
Pare-choc noir McCue de 1" appliqué sur l'extérieur du panneau latéral	

DIVERS

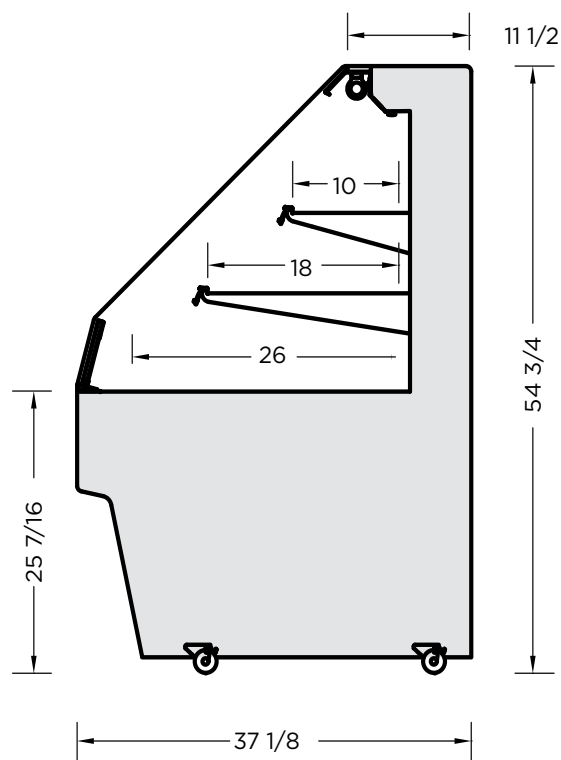
Rideau de nuit thermiques	
Roulettes robustes avec freins	
Ensemble de ventilation arrière pour installation contre un mur	
Étagères à fixer sur le dessus du présentoir	

CARACTÉRISTIQUES ADDITIONNELLES:

- Conçu pour maintenir la température des produits entre 38 et 41F dans un environnement contrôlé de 75F avec un niveau d'humidité de 55%
- Système d'évaporation au gaz chaud
- Certifié ETL et NSF 7
- Garantie 2 ans pièces et main-d'œuvre
- Prise d'air arrière et rejet d'air avant. Ne pas obstruer

PRÉSENTOIRS RÉFRIGÉRÉS LIBRE-SERVICE 54"

❄️ RÉFRIGÉRÉ



MODÈLE	LONGUEUR
UM-MRO-38-54	40 1/4"
UM-MRO-48-54	49 13/16"
UM-MRO-57-54	59 3/8"
UM-MRO-76-54	78 1/2"
UM-MRO-96-54	98 5/8"

CARACTÉRISTIQUES:

- Choix de trois finis intérieurs disponibles
- Plusieurs couleurs, textures et grains de bois disponibles pour le fini extérieur du présentoir
- Réfrigération autonome R-134A
- Panneaux de la base amovibles pour faciliter le nettoyage et le service
- 2 tablette ajustable en métal avec bande lumineuse DEL intégrée et bordure métallique pour placer une étiquette.
- Plusieurs options disponibles. Référez-vous au tableau d'option sur cette page

Applications Suggérées:

- Boulangeries
- Restaurants
- Délis
- Boucheries
- Cafés
- Fruits et Légumes

Note : Les informations et les spécifications peuvent varier suite aux améliorations de conception.



PRÉSENTOIRS RÉFRIGÉRÉS LIBRE-SERVICE - 54" H

 RÉFRIGÉRÉ

SPECS ÉLECTRIQUE

MODÈLE	LONGUEUR	VOLTS	AMPS	NEMA
UM-MRO-38-54	40 1/4"	115	11.8	5-15P
UM-MRO-48-54	49 13/16"	115/230	8.7	L14-20P
UM-MRO-57-54	59 3/8"	115/230	8.9	L14-20P
UM-MRO-76-54	78 1/2"	115/230	9.8	L14-20P
UM-MRO-96-54	98 5/8"	115/230	10.3	L14-20P

FINIS INTÉRIEURES

Base intérieure faite de panneaux amovibles en acier inoxydable brossé et de supports à tablettes en acier peint noir texturé

Acier peint noir texturé

Acier peint blanc texturé

FINIS EXTÉRIEURES

Finis laminés Catégorie "A": **A-** ____

Finis laminés Catégorie "B": **B-** ____

Finis laminés personnalisés, spécifiez :

Acier inoxydable brossé

Contreplaqué de chêne laqué

- Direction grain vertical

- Direction grain horizontal

Contreplaqué d'érable et bouleau laqué

- Direction grain vertical

- Direction grain horizontal

Finis claires appliquées au laqué

Choix de finis de la teinte _____

Pare-choc noir McCue de 1" appliqué sur le devant du présentoir

Autres couleurs de pare-choc McCue disponibles sur demande

PANNEAUX LATÉRAUX

Solide

- LH (vue depuis l'avant)

- RH (vue depuis l'avant)

Verre trempé profilé

- LH (vue depuis l'avant)

- RH (vue depuis l'avant)

Laminé intérieur identique au laminé extérieur

Intérieur noir

Intérieur blanc

Intérieur en acier inoxydable brossé

Intérieur fini miroir

Panneaux vitrés latéraux fini miroir

- Bordures avec moulures en "T" noires

- Bordures avec moulures en "T" blanches

- Bordures avec moulures en "T" en acier inoxydable

Pare-choc noir McCue de 1" appliqué sur l'extérieur du panneau latéral

DIVERS

Rideau de nuit thermiques

Roulettes robustes avec freins

Ensemble de ventilation arrière pour installation contre un mur

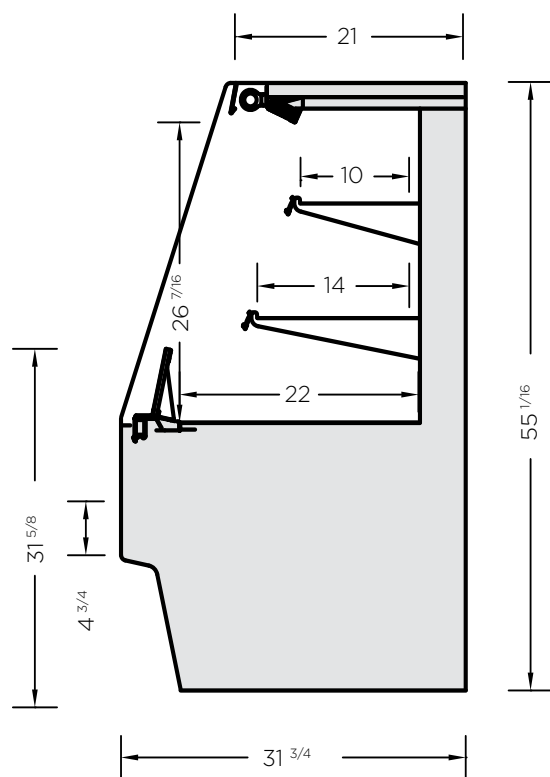
Étagères à fixer sur le dessus du présentoirs

CARACTÉRISTIQUES ADDITIONNELLES:

- Conçu pour maintenir la température des produits entre 38 et 41F dans un environnement contrôlé de 75F avec un niveau d'humidité de 55%
- Système d'évaporation au gaz chaud
- Certifié ETL et NSF 7
- Garantie 2 ans pièces et main-d'œuvre
- Prise d'air arrière et rejet d'air avant. Ne pas obstruer

PRÉSENTOIRS RÉFRIGÉRÉS LIBRE-SERVICE 54"

❄️ RÉFRIGÉRÉ



MODÈLE	LONGUEUR
UM-GP3-38-54	40 1/4"
UM-GP3-48-54	49 13/16"
UM-GP3-57-54	59 3/8"

CARACTÉRISTIQUES:

- Choix de trois finis intérieurs disponibles
- Plusieurs couleurs, textures et grains de bois disponibles pour le fini extérieur du présentoir
- Réfrigération autonome R-134A
- Panneaux de la base amovibles pour faciliter le nettoyage et le service
- 2 tablette ajustable en métal avec bande lumineuse DEL intégrée et bordure métallique pour placer une étiquette.
- Bande d'éclairage au DEL attaché aux bordures supérieures
- Plusieurs options disponibles. Référez-vous au tableau d'option sur cette page

Applications Suggérées:

- 🍞 Boulangeries
- 🍷 Restaurants
- 🍔 Délis
- 🥩 Boucheries
- ☕ Cafés
- 🍏 Fruits et Légumes

Note : Les informations et les spécifications peuvent varier suite aux améliorations de conception.



PRÉSENTOIRS RÉFRIGÉRÉS LIBRE-SERVICE - 54" H

 RÉFRIGÉRÉ

SPECS ÉLECTRIQUE

MODÈLE	LONGUEUR	VOLTS	AMPS	NEMA	
UM-GP3-38-54	40 1/4"	115	12.3	5-20P	
UM-GP3-48-54	49 13/16"	115/230	8.7	L14-20P	
UM-GP3-57-54	59 3/8"	115/230	8.9	L14-20P	

FINIS INTÉRIEURS

Base intérieure faite de panneaux amovibles en acier inoxydable brossé et de supports à tablettes en acier peint noir texturé	
Acier peint noir texturé	
Acier peint blanc texturé	

FINIS EXTÉRIEURS

Finis laminés Catégorie "A": A- _____	
Finis laminés Catégorie "B": B- _____	
Finis laminés personnalisés, spécifiez :	
Acier inoxydable brossé	
Contreplaqué de chêne laqué	
- Direction grain vertical	
- Direction grain horizontal	
Contreplaqué d'érable et bouleau laqué	
- Direction grain vertical	
- Direction grain horizontal	
Finis clair appliquées au laqué	
Choix de finis de teinture _____	
Pare-choc noir McCue de 1" appliqué sur le devant du présentoir	
Autres couleurs de pare-choc McCue disponibles sur demande	

PANNEAUX LATÉRAUX

Solide	
- LH (vue depuis l'avant)	
- RH (vue depuis l'avant)	
Verre trempé profilé	
- LH (vue depuis l'avant)	
- RH (vue depuis l'avant)	
Laminé intérieur identique au laminé extérieur	
Intérieur noir	
Intérieur blanc	
Intérieur en acier inoxydable brossé	
Intérieur fini miroir	
Panneaux vitrés latéraux fini miroir	
- Bordures avec moulures en "T" noires	
- Bordures avec moulures en "T" blanches	
- Bordures avec moulures en "T" en acier inoxydable	
Pare-choc noir McCue de 1" appliqué sur l'extérieur du panneau latéral	

DIVERS

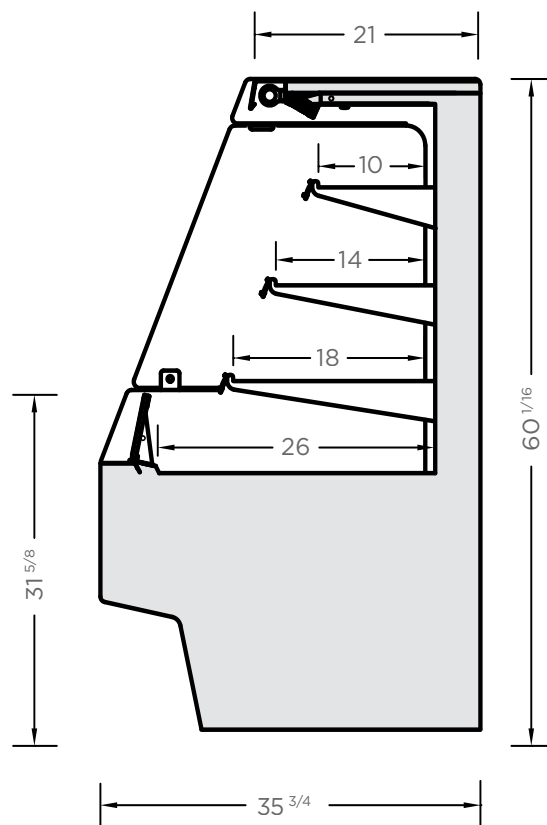
Rideau de nuit thermiques	
Roulettes robustes avec freins	
Ensemble de ventilation arrière pour installation contre un mur	
Ajouter 1 tablette	

CARACTÉRISTIQUES ADDITIONNELLES:

- Conçu pour maintenir la température des produits entre 38 et 41F dans un environnement contrôlé de 75F avec un niveau d'humidité de 55%
- Système d'évaporation au gaz chaud
- Certifié ETL et NSF 7
- Garantie 2 ans pièces et main-d'œuvre
- Prise d'air arrière et rejet d'air avant. Ne pas obstruer

PRÉSENTOIRS RÉFRIGÉRÉS LIBRE-SERVICE 60"

 RÉFRIGÉRÉ









MODÈLE	LONGUEUR
UM-GP4-38-60	40 1/4"
UM-GP4-48-60	49 13/16"
UM-GP4-57-60	59 3/8"

CARACTÉRISTIQUES:

- Choix de trois finis intérieurs disponibles
- Plusieurs couleurs, textures et grains de bois disponibles pour le fini extérieur du présentoir
- Réfrigération autonome R-134A
- Panneaux de la base amovibles pour faciliter le nettoyage et le service
- 3 tablette ajustable en métal avec bande lumineuse DEL intégrée et bordure métallique pour placer une étiquette.
- Bande d'éclairage au DEL attaché aux bordures supérieures
- Plusieurs options disponibles. Référez-vous au tableau d'option sur cette page

Applications Suggérées:

-  Boulangeries
-  Restaurants
-  Défis
-  Boucheries
-  Cafés
-  Fruits et Légumes

Note : Les informations et les spécifications peuvent varier suite aux améliorations de conception.



PRÉSENTOIRS RÉFRIGÉRÉS LIBRE-SERVICE - 60" H

 RÉFRIGÉRÉ

SPECS ÉLECTRIQUE

MODÈLE	LONGUEUR	VOLTS	AMPS	NEMA	
UM-GP4-38-60	40 1/4"	115	12.3	5-20P	
UM-GP4-48-60	49 13/16"	115/230	8.7	L14-20P	
UM-GP4-57-60	59 3/8"	115/230	8.9	L14-20P	

FINIS INTÉRIEURES

Base intérieure faite de panneaux amovibles en acier inoxydable brossé et de supports à tablettes en acier peint noir texturé	
Acier peint noir texturé	
Acier peint blanc texturé	

FINIS EXTÉRIEURES

Finis laminés Catégorie "A": A- ____	
Finis laminés Catégorie "B": B- ____	
Finis laminé personnalisé, spécifiez :	
Acier inoxydable brossé	
Contreplaqué de chêne laqué	
- Direction grain vertical	
- Direction grain horizontal	
Contreplaqué d'érable et bouleau laqué	
- Direction grain vertical	
- Direction grain horizontal	
Finis clair appliqué au laqué	
Choix de finis de la teinte _____	
Pare-choc noir McCue de 1" appliqué sur le devant du présentoir	
Autres couleurs de pare-choc McCue disponibles sur demande	

PANNEAUX LATÉRAUX

Solide	
- LH (vue depuis l'avant)	
- RH (vue depuis l'avant)	
Verre trempé profilé	
- LH (vue depuis l'avant)	
- RH (vue depuis l'avant)	
Laminé intérieur identique au laminé extérieur	
Intérieur noir	
Intérieur blanc	
Intérieur en acier inoxydable brossé	
Intérieur fini miroir	
Panneaux vitrés latéraux fini miroir	
- Bordures avec moulures en "T" noires	
- Bordures avec moulures en "T" blanches	
- Bordures avec moulures en "T" en acier inoxydable	
Pare-choc noir McCue de 1" appliqué sur l'extérieur du panneau latéral	

DIVERS

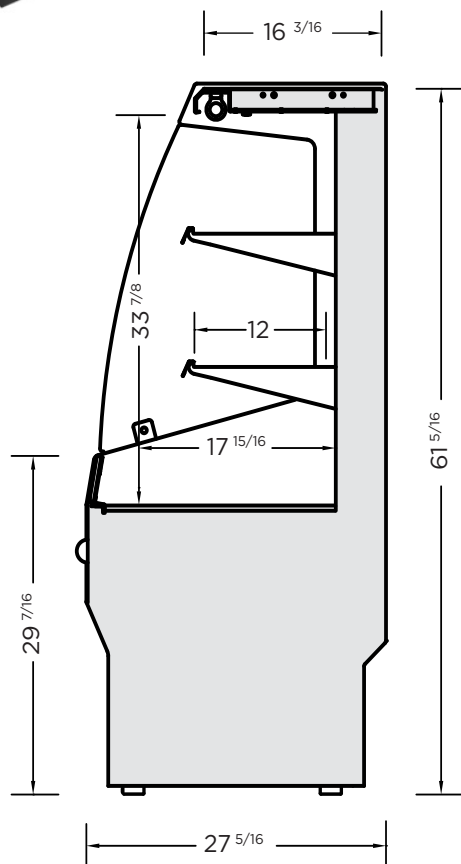
Rideau de nuit thermiques	
Roulettes robustes avec freins	
Ensemble de ventilation arrière pour installation contre un mur	
Ajouter 1 tablette	

CARACTÉRISTIQUES ADDITIONNELLES:

- Conçu pour maintenir la température des produits entre 38 et 41F dans un environnement contrôlé de 75F avec un niveau d'humidité de 55%
- Système d'évaporation au gaz chaud
- Certifié ETL et NSF 7
- Garantie 2 ans pièces et main-d'œuvre
- Prise d'air arrière et rejet d'air avant. Ne pas obstruer

PRÉSENTOIRS RÉFRIGÉRÉS DE TYPE SERVICE SÉRIE "SLIM" - 60" H

 RÉFRIGÉRÉ









MODÈLE	LONGUEUR
RSS-38-60-SL	40 1/4"
RSS-48-60-SL	49 13/16"
RSS-57-60-SL	59 3/8"

CARACTÉRISTIQUES:

- Choix de trois finis intérieurs disponibles
- Plusieurs couleurs, textures et grains de bois disponibles pour le fini extérieur du présentoir
- Réfrigération autonome R-134A
- Panneaux de la base amovibles pour faciliter le nettoyage et le service
- 2 tablette ajustable en métal avec bande lumineuse DEL intégrée et bordure métallique pour placer une étiquette.
- Bande d'éclairage au DEL attaché aux bordures supérieures
- Plusieurs options disponibles. Référez-vous au tableau d'option sur cette page

Applications Suggérées:

-  Boulangeries
-  Restaurants
-  Délis
-  Boucheries
-  Cafés
-  Fruits et Légumes

Note : Les informations et les spécifications peuvent varier suite aux améliorations de conception.



PRÉSENTOIRS RÉFRIGÉRÉS DE TYPE SERVICE SÉRIE "SLIM" - 60"H

 RÉFRIGÉRÉ

SPECS ÉLECTRIQUE

MODÈLE	LONGUEUR	VOLTS	AMPS	NEMA	
RSS-38-60-SL	40 1/4"	115	12.3	5-20P	
RSS-48-60-SL	49 13/16"	115/230	8.7	L14-20P	
RSS-57-60-SL	59 3/8"	115/230	8.9	L14-20P	

FINIS INTÉRIEURS

Base intérieure faite de panneaux amovibles en acier inoxydable brossé et de supports à tablettes en acier peint noir texturé	
Acier peint noir texturé	
Acier peint blanc texturé	

FINIS EXTÉRIEURS

Finis laminés Catégorie "A": A- _____	
Finis laminés Catégorie "B": B- _____	
Finis laminés personnalisés, spécifiez :	
Acier inoxydable brossé	
Contreplaqué de chêne laqué	
- Direction grain vertical	
- Direction grain horizontal	
Contreplaqué d'érable et bouleau laqué	
- Direction grain vertical	
- Direction grain horizontal	
Finis claires appliquées au laqué	
Choix de finis de la teinte _____	
Pare-choc noir McCue de 1" appliqué sur le devant du présentoir	
Autres couleurs de pare-choc McCue disponibles sur demande	

PANNEAUX LATÉRAUX

Solide	
- LH (vue depuis l'avant)	
- RH (vue depuis l'avant)	
Verre trempé profilé	
- LH (vue depuis l'avant)	
- RH (vue depuis l'avant)	
Laminé intérieur identique au laminé extérieur	
Intérieur noir	
Intérieur blanc	
Intérieur en acier inoxydable brossé	
Intérieur fini miroir	
Panneaux vitrés latéraux fini miroir	
- Bordures avec moulures en "T" noires	
- Bordures avec moulures en "T" blanches	
- Bordures avec moulures en "T" en acier inoxydable	
Pare-choc noir McCue de 1" appliqué sur l'extérieur du panneau latéral	

DIVERS

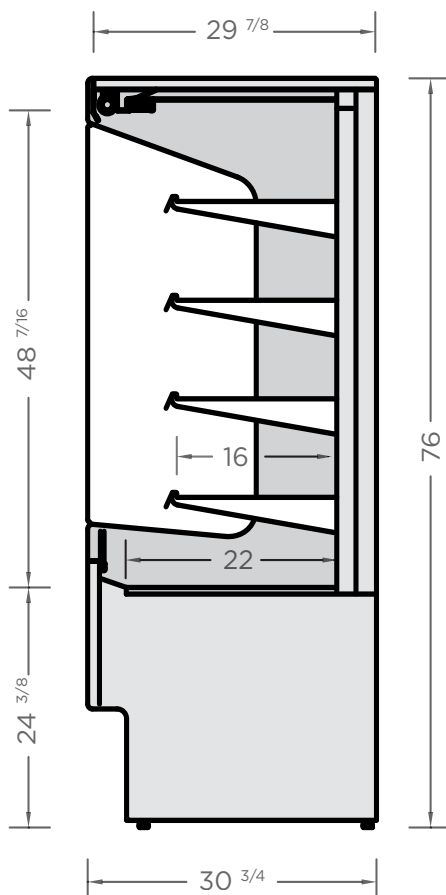
Rideau de nuit thermiques	
Roulettes robustes avec freins	
Ensemble de ventilation arrière pour installation contre un mur	
Ajouter 1 tablette	

CARACTÉRISTIQUES ADDITIONNELLES:

- Conçu pour maintenir la température des produits entre 38 et 41F dans un environnement contrôlé de 75F avec un niveau d'humidité de 55%
- Système d'évaporation au gaz chaud
- Certifié ETL et NSF 7
- Garantie 2 ans pièces et main-d'œuvre
- Prise d'air arrière et rejet d'air avant. Ne pas obstruer

PRÉSENTOIRS RÉFRIGÉRÉS VERTICAUX LIBRE-SERVICE - 76" H

❄️ RÉFRIGÉRÉ



MODÈLE	LONGUEUR
UM-RSS-38-76	40 1/4"
UM-RSS-48-76	49 13/16"
UM-RSS-57-76	59 3/8"

CARACTÉRISTIQUES:

- Choix de trois finis intérieurs disponibles
- Plusieurs couleurs, textures et grains de bois disponibles pour le fini extérieur du présentoir
- Réfrigération autonome R-134A
- Panneaux de la base amovibles pour faciliter le nettoyage et le service
- 4 tablette ajustable en métal avec bande lumineuse DEL intégrée et bordure métallique pour placer une étiquette.
- Bande d'éclairage au DEL attaché aux bordures supérieures
- Plusieurs options disponibles. Référez-vous au tableau d'option sur cette page

Applications Suggérées:

- Boulangeries
- Restaurants
- Délis
- Boucheries
- Cafés
- Fruits et Légumes

Note : Les informations et les spécifications peuvent varier suite aux améliorations de conception



PRÉSENTOIRS RÉFRIGÉRÉS VERTICAUX LIBRE-SERVICE - 76" H

 RÉFRIGÉRÉ

SPECS ÉLECTRIQUE

MODÈLE	LONGUEUR	VOLTS	AMPS	NEMA	
UM-RSS-38-76	40 1/4"	115	12.3	5-20P	
UM-RSS-48-76	49 13/16"	115/230	8.7	L14-20P	
UM-RSS-57-76	59 3/8"	115/230	8.9	L14-20P	

FINIS INTÉRIEURS

Base intérieure faite de panneaux amovibles en acier inoxydable brossé et de supports à tablettes en acier peint noir texturé

Acier peint noir texturé

Acier peint blanc texturé

FINIS EXTÉRIEURS

Finis laminés Catégorie "A": **A-** ____

Finis laminés Catégorie "B": **B-** ____

Finis laminés personnalisés, spécifiez :

Acier inoxydable brossé

Contreplaqué de chêne laqué

- Direction grain vertical

- Direction grain horizontal

Contreplaqué d'érable et bouleau laqué

- Direction grain vertical

- Direction grain horizontal

Finis claires appliquées au laqué

Choix de finis de la teinte _____

Pare-choc noir McCue de 1" appliqué sur le devant du présentoir

Autres couleurs de pare-choc McCue disponibles sur demande

PANNEAUX LATÉRAUX

Solide

- LH (vue depuis l'avant)

- RH (vue depuis l'avant)

Verre trempé profilé

- LH (vue depuis l'avant)

- RH (vue depuis l'avant)

Laminé intérieur identique au laminé extérieur

Intérieur noir

Intérieur blanc

Intérieur en acier inoxydable brossé

Intérieur fini miroir

Panneaux vitrés latéraux fini miroir

- Bordures avec moulures en "T" noires

- Bordures avec moulures en "T" blanches

- Bordures avec moulures en "T" en acier inoxydable

Pare-choc noir McCue de 1" appliqué sur l'extérieur du panneau latéral

DIVERS

Rideau de nuit thermiques

Roulettes robustes avec freins

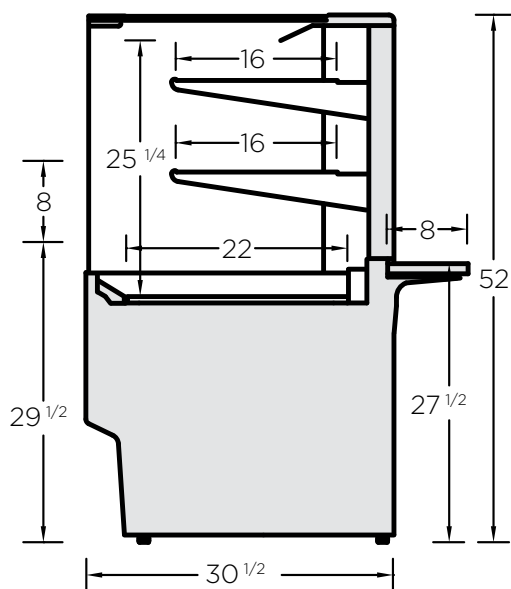
Ensemble de ventilation arrière

CARACTÉRISTIQUES ADDITIONNELLES:

- Conçu pour maintenir la température des produits entre 38 et 41F dans un environnement contrôlé de 75F avec un niveau d'humidité de 55%
- Système d'évaporation au gaz chaud
- Certifié ETL et NSF 7
- Garantie 2 ans pièces et main-d'œuvre
- Prise d'air arrière et rejet d'air avant. Ne pas obstruer

PRÉSENTOIRS RÉFRIGÉRÉS COMBINÉS SERVICE / LIBRE-SERVICE

 RÉFRIGÉRÉ






MODÈLE	LONGUEUR
UM-SG-SSS-38	40 1/4"
UM-SG-SSS-48	49 13/16"
UM-SG-SSS-57	59 3/8"
UM-SG-SSS-76	78 1/2"

CARACTÉRISTIQUES:

- Choix de trois finis intérieurs disponibles
- Plusieurs couleurs, textures et grains de bois disponibles pour le fini extérieur du présentoir
- Réfrigération autonome R-134A
- 2 tablette de verre trempé ajustable avec bande lumineuse DEL intégrée
- Ouverture dans le bas de la vitre avant pour permettre un libre-service au niveau inférieur
- Panneaux de la base amovibles pour faciliter le nettoyage et le service
- Portes coulissantes thermiques
- Bande d'éclairage au DEL attaché aux bordures supérieures
- Plusieurs options disponibles. Référez-vous au tableau d'option sur cette page

Applications Suggérées:

-  Boulangeries
-  Restaurants
-  Délics
-  Cafés

Note : Les informations et les spécifications peuvent varier suite aux améliorations de conception



PRÉSENTOIRS RÉFRIGÉRÉS COMBINÉS SERVICE / LIBRE-SERVICE

 RÉFRIGÉRÉ

SPECS ÉLECTRIQUE

MODÈLE	LONGUEUR	VOLTS	AMPS	NEMA	
UM-SG-SSS-38	40 1/4"	115	11.8	5-15P	
UM-SG-SSS-48	49 13/16"	115	12	5-15P	
UM-SG-SSS-57	59 3/8"	115/230	8.9	L14-20P	
UM-SG-SSS-76	78 1/2"	115/230	9.8	L14-20P	

FINIS INTÉRIEURES

Base intérieure faite de panneaux amovibles en acier inoxydable brossé et de supports à tablettes en acier peint noir texturé	
Acier peint noir texturé	
Acier peint blanc texturé	

FINIS EXTÉRIEURES

Finis laminés Catégorie "A": A- ____	
Finis laminés Catégorie "B": B- ____	
Finis laminés personnalisés, spécifiez :	
Acier inoxydable brossé	
Contreplaqué de chêne laqué	
- Direction grain vertical	
- Direction grain horizontal	
Contreplaqué d'érable et bouleau laqué	
- Direction grain vertical	
- Direction grain horizontal	
Finis claires appliquées au laqué	
Choix de finis de teinte _____	
Pare-choc noir McCue de 1" appliqué sur le devant du présentoir	
Autres couleurs de pare-choc McCue disponibles sur demande	

PANNEAUX LATÉRAUX

Solide	
- LH (vue depuis l'avant)	
- RH (vue depuis l'avant)	
Verre trempé profilé	
- LH (vue depuis l'avant)	
- RH (vue depuis l'avant)	
Laminé intérieur identique au laminé extérieur	
Intérieur noir	
Intérieur blanc	
Intérieur en acier inoxydable brossé	
Intérieur fini miroir	
Panneaux vitrés latéraux fini miroir	
- Bordures avec moulures en "T" noires	
- Bordures avec moulures en "T" blanches	
- Bordures avec moulures en "T" en acier inoxydable	
Pare-choc noir McCue de 1" appliqué sur l'extérieur du panneau latéral	

DIVERS

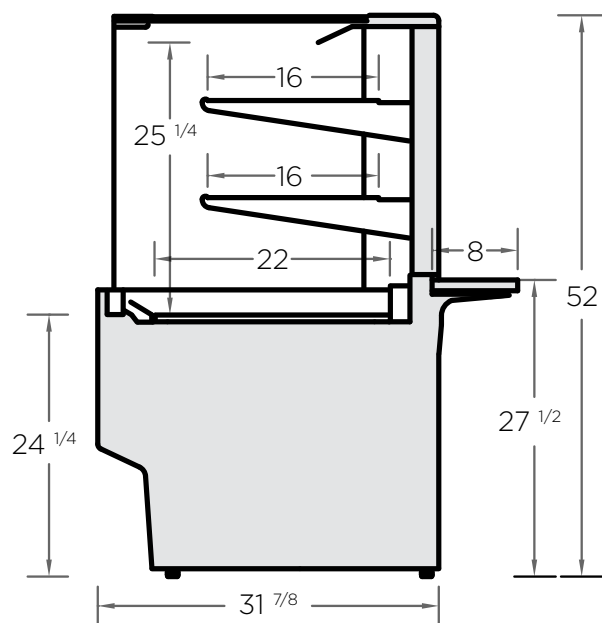
Roulettes robustes avec freins	
Tablette de travail arrière rabattable	
Portes arrière coulissantes fini miroir	
Grille de sécurité pour la section supérieure de service	

CARACTÉRISTIQUES ADDITIONNELLES:

- Conçu pour maintenir la température des produits entre 38 et 41F dans un environnement contrôlé de 75F avec un niveau d'humidité de 55%
- Système d'évaporation au gaz chaud
- Certifié ETL et NSF 7
- Garantie 2 ans pièces et main-d'œuvre
- Prise d'air arrière et rejet d'air avant. Ne pas obstruer

PRÉSENTOIRS RÉFRIGÉRÉS DE TYPE SERVICE

❄️ RÉFRIGÉRÉ







MODÈLE	LONGUEUR
UM-SG-RH-3-38	40 1/4"
UM-SG-RH-3-48	49 13/16"
UM-SG-RH-3-57	59 3/8"
UM-SG-RH-3-76	78 1/2"
UM-SG-RH-3-96	98 5/8"

CARACTÉRISTIQUES:

- Choix de trois finis intérieures disponibles
- Plusieurs couleurs, textures et grains de bois disponibles pour le fini extérieur du présentoir
- Réfrigération autonome R-134A
- 2 tablette de verre trempé ajustable avec bande lumineuse DEL intégrée
- Panneaux de la base amovibles pour faciliter le nettoyage et le service
- Portes coulissantes thermiques
- Bande d'éclairage au DEL attaché aux bordures supérieures
- Plusieurs options disponibles. Référez-vous au tableau d'option sur cette page

Applications Suggérées:

-  Boulangeries
-  Restaurants
-  Délics
-  Cafés

Note : Les informations et les spécifications peuvent varier suite aux améliorations de conception



PRÉSENTOIRS RÉFRIGÉRÉS DE TYPE SERVICE

 RÉFRIGÉRÉ

SPECS ÉLECTRIQUE

MODÈLE	LONGUEUR	VOLTS	AMPS	NEMA
UM-SG-RH-3-38	40 1/4"	115	9.1	5-15P
UM-SG-RH-3-48	49 13/16"	115	12.3	5-20P
UM-SG-RH-3-57	59 3/8"	115	13	5-20P
UM-SG-RH-3-76	78 1/2"	115/230	9.8	L14-20P
UM-SG-RH-3-96	98 5/8"	115/230	10.3	L14-20P

FINIS INTÉRIEURS

Base intérieure faite de panneaux amovibles en acier inoxydable brossé et de supports à tablettes en acier peint noir texturé	
Acier peint noir texturé	
Acier peint blanc texturé	

FINIS EXTÉRIEURS

Finis laminés Catégorie "A": A- _____	
Finis laminés Catégorie "B": B- _____	
Finis laminés personnalisés, spécifiez :	
Acier inoxydable brossé	
Contreplaqué de chêne laqué	
- Direction grain vertical	
- Direction grain horizontal	
Contreplaqué d'érable et bouleau laqué	
- Direction grain vertical	
- Direction grain horizontal	
Finis claires appliquées au laqué	
Choix de finis de teinture _____	
Pare-choc noir McCue de 1" appliqué sur le devant du présentoir	
Autres couleurs de pare-choc McCue disponibles sur demande	

PANNEAUX LATÉRAUX

Solide	
- LH (vue depuis l'avant)	
- RH (vue depuis l'avant)	
Verre trempé profilé	
- LH (vue depuis l'avant)	
- RH (vue depuis l'avant)	
Laminé intérieur identique au laminé extérieur	
Intérieur noir	
Intérieur blanc	
Intérieur en acier inoxydable brossé	
Intérieur fini miroir	
Panneaux vitrés latéraux fini miroir	
- Bordures avec moulures en "T" noires	
- Bordures avec moulures en "T" blanches	
- Bordures avec moulures en "T" en acier inoxydable	
Pare-choc noir McCue de 1" appliqué sur l'extérieur du panneau latéral	

DIVERS

Roulettes robustes avec freins	
Tablette de travail arrière rabattable	
Portes arrière coulissantes fini miroir	
Serrures pour portes arrière coulissantes	

CARACTÉRISTIQUES ADDITIONNELLES:

- Conçu pour maintenir la température des produits entre 38 et 41F dans un environnement contrôlé de 75F avec un niveau d'humidité de 55%
- Système d'évaporation au gaz chaud
- Certifié ETL et NSF 7
- Garantie 2 ans pièces et main-d'œuvre
- Prise d'air arrière et rejet d'air avant. Ne pas obstruer

PRÉSENTOIRS À TEMPÉRATURE AMBIANTE DE TYPE SERVICE

□ AMBIANT





MODÈLE	LONGUEUR
UM-SG-DH-3-38	40 1/4"
UM-SG-DH-3-48	49 13/16"
UM-SG-DH-3-57	59 3/8"

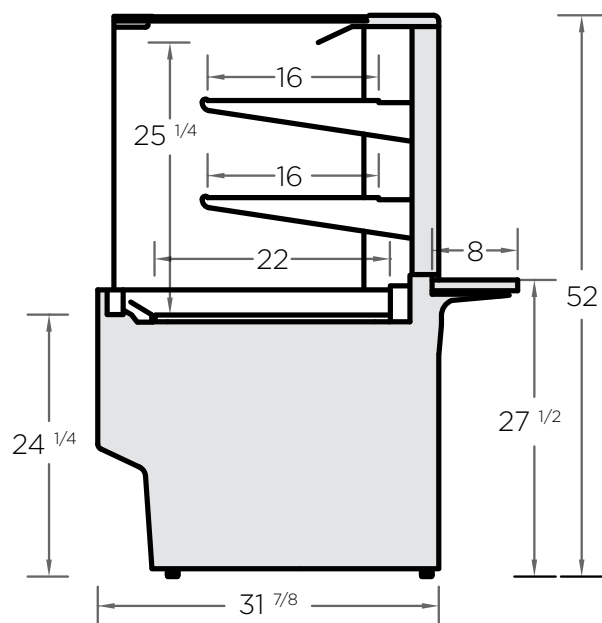
CARACTÉRISTIQUES:

- Choix de trois finis intérieurs disponibles
- Plusieurs couleurs, textures et grains de bois disponibles pour le fini extérieur du présentoir
- 2 tablette de verre trempé ajustable avec bande lumineuse DEL intégrée
- Portes coulissantes thermiques
- Panneaux de la base amovibles pour faciliter le nettoyage et le service
- Bande d'éclairage au DEL attaché aux bordures supérieures
- Plusieurs options disponibles. Référez-vous au tableau d'option sur cette page

Applications Suggérées:

-  Boulangeries  Restaurants
 Délics  Cafés

Note: Information and specifications may change due to engineering improvements.





PRÉSENTOIRS À TEMPÉRATURE AMBIANTE DE TYPE SERVICE

□ AMBIANT

SPECS ÉLECTRIQUE

MODÈLE	LONGUEUR	VOLTS	AMPS	NEMA	
UM-SG-DH-3-38	40 1/4"	115	.5	5-15P	
UM-SG-DH-3-48	49 13/16"	115	.5	5-15P	
UM-SG-DH-3-57	59 3/8"	115	1.0	5-15P	

FINIS INTÉRIEURS

Base intérieure faite de panneaux amovibles en acier inoxydable brossé et de supports à tablettes en acier peint noir texturé	
Acier peint noir texturé	
Acier peint blanc texturé	

FINIS EXTÉRIEURS

Finis laminés Catégorie "A": A- _____	
Finis laminés Catégorie "B": B- _____	
Finis laminés personnalisés, spécifiez :	
Acier inoxydable brossé	
Contreplaqué de chêne laqué	
- Direction grain vertical	
- Direction grain horizontal	
Contreplaqué d'érable et bouleau laqué	
- Direction grain vertical	
- Direction grain horizontal	
Finis claires appliquées au laqué	
Choix de finis de teinture _____	
Pare-choc noir McCue de 1" appliqué sur le devant du présentoir	
Autres couleurs de pare-choc McCue disponibles sur demande	

PANNEAUX LATÉRAUX

Solide	
- LH (vue depuis l'avant)	
- RH (vue depuis l'avant)	
Verre trempé profilé	
- LH (vue depuis l'avant)	
- RH (vue depuis l'avant)	
Laminé intérieur identique au laminé extérieur	
Intérieur noir	
Intérieur blanc	
Intérieur en acier inoxydable brossé	
Intérieur fini miroir	
Panneaux vitrés latéraux fini miroir	
- Bordures avec moulures en "T" noires	
- Bordures avec moulures en "T" blanches	
- Bordures avec moulures en "T" en acier inoxydable	
Pare-choc noir McCue de 1" appliqué sur l'extérieur du panneau latéral	

DIVERS

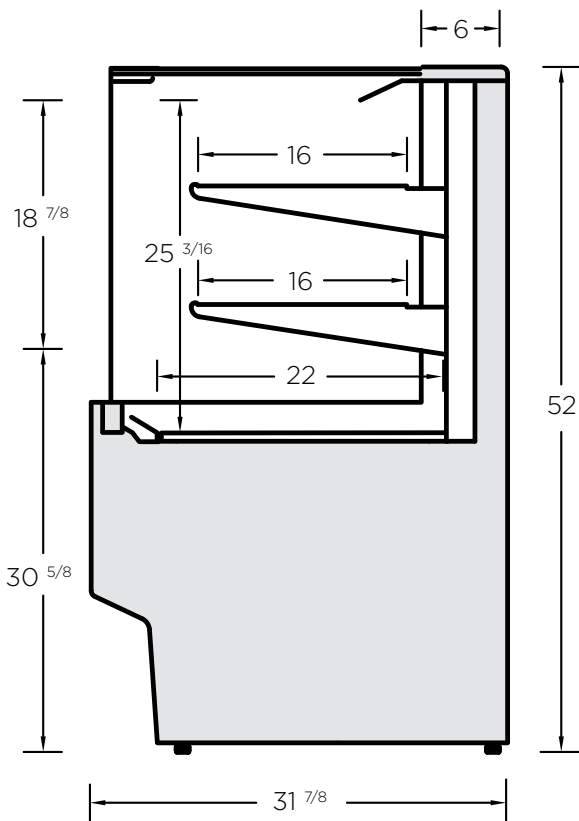
Roulettes robustes avec freins	
Tablette de travail arrière rabattable	
Portes arrière coulissantes fini miroir	
Serrures pour portes arrière coulissantes	

CARACTÉRISTIQUES ADDITIONNELLES:

- Certifié ETL et NSF 7
- Garantie 2 ans pièces et main-d'œuvre

PRÉSENTOIRS RÉFRIGÉRÉS LIBRE-SERVICE 52"

❄️ RÉFRIGÉRÉ



MODÈLE	LONGUEUR
UM-SG-RSS-38-52	40 1/4"
UM-SG-RSS-48-52	49 13/16"
UM-SG-RSS-57-52	59 3/8"
UM-SG-RSS-76-52	78 1/2"
UM-SG-RSS-96-52	98 5/8"

CARACTÉRISTIQUES:

- Choix de trois finis intérieurs disponibles
- Plusieurs couleurs, textures et grains de bois disponibles pour le fini extérieur du présentoir
- Réfrigération autonome R-134A
- 2 tablette de verre trempé ajustable avec bande lumineuse DEL intégrée
- Panneaux de la base amovibles pour faciliter le nettoyage et le service
- Bande d'éclairage au DEL attaché aux bordures supérieures
- Plusieurs options disponibles. Référez-vous au tableau d'option sur cette page

Applications Suggérées:

- 🍞 Boulangeries
- 🍷 Restaurants
- 🍔 Délis
- 🥩 Boucheries
- ☕ Cafés
- 🍏 Fruits et Légumes

Note: Information and specifications may change due to engineering improvements.



PRÉSENTOIRS RÉFRIGÉRÉS LIBRE-SERVICE - 52" H

 RÉFRIGÉRÉ

SPECS ÉLECTRIQUE

MODÈLE	LONGUEUR	VOLTS	AMPS	NEMA
UM-SG-RSS-38-52	40 1/4"	115	12.3	5-20P
UM-SG-RSS-48-52	49 13/16"	115/230	8.7	L14-20P
UM-SG-RSS-57-52	59 3/8"	115/230	8.9	L14-20P
UM-SG-RSS-76-52	78 1/2"	115/230	10.5	L14-20P
UM-SG-RSS-96-52	98 5/8"	115/230	10.8	L14-20P

FINIS INTÉRIEURES

Base intérieure faite de panneaux amovibles en acier inoxydable brossé et de supports à tablettes en acier peint noir texturé	
Acier peint noir texturé	
Acier peint blanc texturé	

FINIS EXTÉRIEURES

Finis laminés Catégorie "A": A- ____	
Finis laminés Catégorie "B": B- ____	
Finis laminés personnalisés, spécifiez :	
Acier inoxydable brossé	
Contreplaqué de chêne laqué	
- Direction grain vertical	
- Direction grain horizontal	
Contreplaqué d'érable et bouleau laqué	
- Direction grain vertical	
- Direction grain horizontal	
Finis claires appliquées au laqué	
Choix de finis de teinture _____	
Pare-choc noir McCue de 1" appliqué sur le devant du présentoir	
Autres couleurs de pare-choc McCue disponibles sur demande	

PANNEAUX LATÉRAUX

Solide	
- LH (vue depuis l'avant)	
- RH (vue depuis l'avant)	
Verre trempé profilé	
- LH (vue depuis l'avant)	
- RH (vue depuis l'avant)	
Laminé intérieur identique au laminé extérieur	
Intérieur noir	
Intérieur blanc	
Intérieur en acier inoxydable brossé	
Intérieur fini miroir	
Panneaux vitrés latéraux fini miroir	
- Bordures avec moulures en "T" noires	
- Bordures avec moulures en "T" blanches	
- Bordures avec moulures en "T" en acier inoxydable	
Pare-choc noir McCue de 1" appliqué sur l'extérieur du panneau latéral	

DIVERS

Roulettes robustes avec freins	
Tablette de travail arrière rabattable	
Portes arrière coulissantes fini miroir	
Serrures pour portes arrière coulissantes	

CARACTÉRISTIQUES ADDITIONNELLES:

- Conçu pour maintenir la température des produits entre 38 et 41F dans un environnement contrôlé de 75F avec un niveau d'humidité de 55%
- Système d'évaporation au gaz chaud
- Certifié ETL et NSF 7
- Garantie 2 ans pièces et main-d'œuvre
- Prise d'air arrière et rejet d'air avant. Ne pas obstruer

LAMINÉS CATÉGORIE A

- **Laminés standard en stock**
- (ns) Indique que le laminé n'est pas en stock et par conséquent un délai supplémentaire de 2 semaines

COULEURS UNIES



LAMINÉS CATÉGORIE A

- **Laminés standard en stock**
- (ns) Indique que le laminé n'est pas en stock et par conséquent un délai supplémentaire de 2 semaines

COULEURS AVEC MOTIFS

					
Classic Linen A-29	Casual Linen A-30	Crisp Linen A-31	Soft Gold Mesh A-32	Gilded Mesh A-33	Sheer Mesh A-34
					
Grey Mesh A-35	Pewter Mesh A-36	Steel Mesh A-37	Carbon Mesh A-38	Windswept A-39(ns)	Windswept Bronze A-40
					
Windswept Pewter A-41	Midway A-42	Pinball A-43	Basket Weaving A-44	Arcade A-45 (ns)	Urban Iron A-46
					
Urban Bronze A-47	Pewter Brush A-48	Antique Brush A-49	Karratha Brush A-50	Maroochy Brush A-51	Woolami Brush A-52
					
Aqua Fizz A-53	Berry Fizz A-54 (ns)	Cream Fizz A-55	Blue Agave A-56 (ns)	Egg Plant A-57 (ns)	Kiwi A-58 (ns)
					
Pomegranate A-59 (ns)	Sprout A-60 (ns)	Cream Corn A-61 (ns)	Tangerine A-62 (ns)	Tweedish A-63	

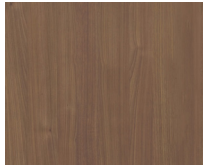
Pour une plus grande sélection de laminés, visitez-le: wilsonart.com/commercial/laminates/designs

For larger laminate samples visit www.wilsonart.com/commercial/laminates/designs

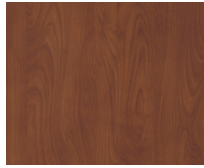
LAMINÉS CATÉGORIE A

- **Laminés standard en stock**
- (ns) Indique que le laminé n'est pas en stock et par conséquent un délai supplémentaire de 2 semaines

GRAINS DE BOIS



River Cherry
A-64



Wild Cherry
A-65



Manitoba Maple
A-66



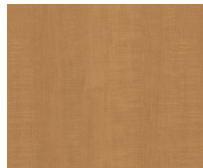
Limber Maple
A-67



Kensington
Maple A-68



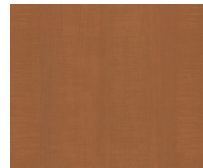
Fusion Maple
A-69



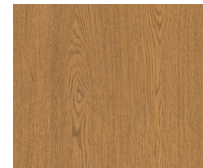
Monticello
Maple A-70



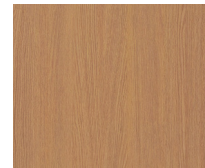
Harvest Maple
A-71 (ns)



Huntington
Maple A-72



Bannister Oak
A-73



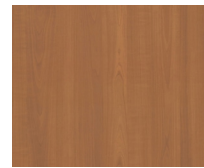
Castle Oak
A-74



New Age Oak
Bronze A-75 (ns)



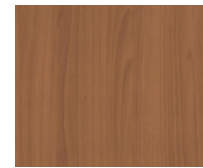
Solar Oak
Pewter A-76



Fonhill Pear
A-77



Natural Pear
A-78



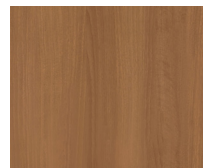
Tuscan Walnut
A-79



Beigewood
A-80 (ns)



Natural Rift
A-81



Brazilwood
A-82 (ns)

LAMINÉS CATÉGORIE B

- **Laminés standard en stock**
- (ns) Indique que le laminé n'est pas en stock et par conséquent un délai supplémentaire de 2 semaines

COULEURS UNIES



White Sand
B-83

Gloss Black
B-84

Regimental Red
B-85

Ocean
B-86

Island
B-87

Persian Blue
B-88

COULEURS AVEC MOTIFS



Astro Strandz
B-89

Satin Stainless
B-90

Silver Alchemy
B-91

Vapor Strandz
B-92

Cosmic Strandz
B-93

GRAINS DE BOIS



Montana Walnut
B-94

Old Mill Oak
B-95

Hampton
Walnut B-96

Shaker Cherry
B-97

Mambo
Textured B-98

Zanzibar
B-99



Rio
B-100

Madagascar
B-101

Asian Sun
B-102

Zebrawood
B-103

Tan Echo
B-104

Biltmore Cherry
B-105



Versailles Anigre
B-106

Empire
Mahogany B-107

Kenya
Mahogany B-108

Cocobala
B-109

Colombian
Walnut B-110

Cafelle
B-111

Pour une plus grande sélection de laminés, visitez-le: wilsonart.com/commercial/laminates/designs

For larger laminate samples visit www.wilsonart.com/commercial/laminates/designs

LAMINÉS CATÉGORIE B

- **Laminés standard en stock**
- (ns) Indique que le laminé n'est pas en stock et par conséquent un délai supplémentaire de 2 semaines

GRAINS DE BOIS



POUR COMMANDER

Nous vous aiderons à sélectionner le bon présentoir selon vos exigences. Les étapes ci-dessous nous aiderons à mieux vous servir. .

- 1 Choisissez le présentoir qui répond le mieux à vos exigences à partir des feuilles de spécifications.
- 2 Consultez la table des options sur la feuille de spécifications et faites votre sélection parmi les options proposées.
- 3 Sélectionnez une couleur à partir des cinq dernières pages de la brochure ou choisissez un fini en acier inoxydable ou encore un de nos deux finis basique soit le noir et le blanc.
- 4 Envoyez votre demande de soumission à votre représentant Cayuga ou faites parvenir votre demande au sales@cayugadisplays.com et il nous fera plaisir de répondre rapidement à votre demande. SVP inclure toutes les informations nécessaires pour vous rejoindre au cas où nous aurions des questions.

Pour joindre l'équipe de ventes internes:

Cayuga Displays

E: sales@cayugadisplays.com

T: 1-800-839-5536

F: 1-905-772-3179



T: 800.839.5536 F: 905.772.3179

E: sales@cayugadisplays.com

**A: 88 Talbot St E, PO Box 130
Cayuga, ON NOA 1E0**